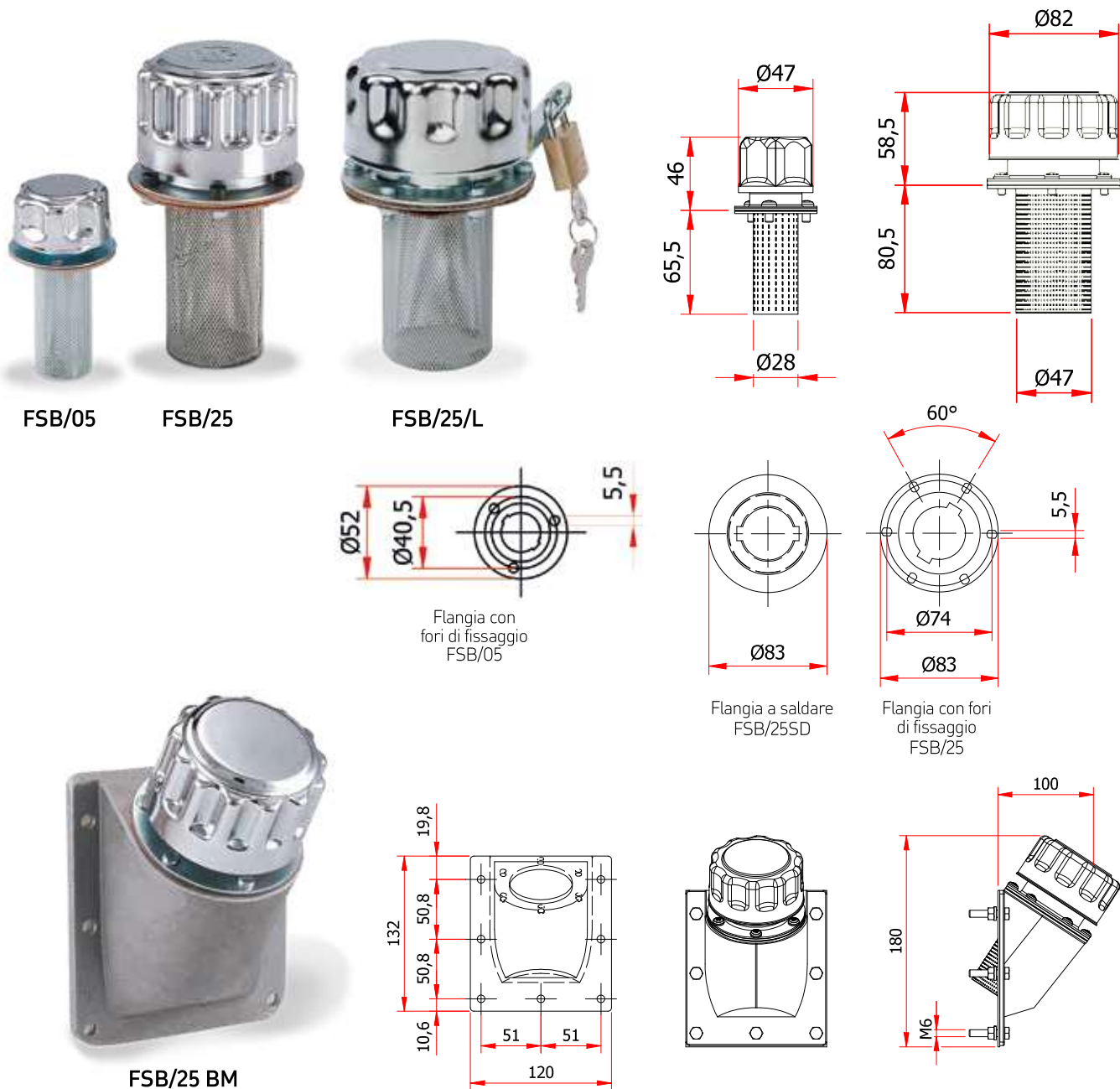


FSB - TAPPI DI RIEMPIMENTO E SFIATO METALLICI CON CESTELLO FILTRANTE



tappi e sfiati metallici

-Tappi di riempimento e sfiato in acciaio cromato, con all'interno filtro aria in poliuretano; grado di filtrazione standard **40µ**; disponibile in alternativa filtro **10µ**.

-Montaggio con flangia forata e sei viti di fissaggio, attacco a baionetta; nella versione FSB/SD flangia a saldare senza fori.

-Cestello di filtraggio in metallo 800µ, estraibile nel modello FSB/25/38.

-La versione FSB/25/BM (vedi disegno per le misure

d'ingombro) viene fornita con piastra di supporto laterale in alluminio.

-Guarnizioni piane interne ed esterne in sughero (a richiesta in gomma sintetica NBR 70 Sh) e viti di fissaggio M5.

-Disponibile su richiesta modello FSB/25/L con lucchetto di sicurezza.

-Portata d'aria: fino a **950 Lt/min**, vedi dettagli e grafico pagina 71.

Cod.	Port. d'aria	A	B	C	D	Peso gr.
FSB/05	120 Lt/min	46,5	44	65	27,5	96
FSB/25 (L)	600 Lt/min	80	58,5	78,5	49	300
FSB/25/150	600 Lt/min	80	55	150	49	327
FSB/25SD	600 Lt/min	80	55	105	38	290
FSB/25/38	600 Lt/min	80	55	101	38	325