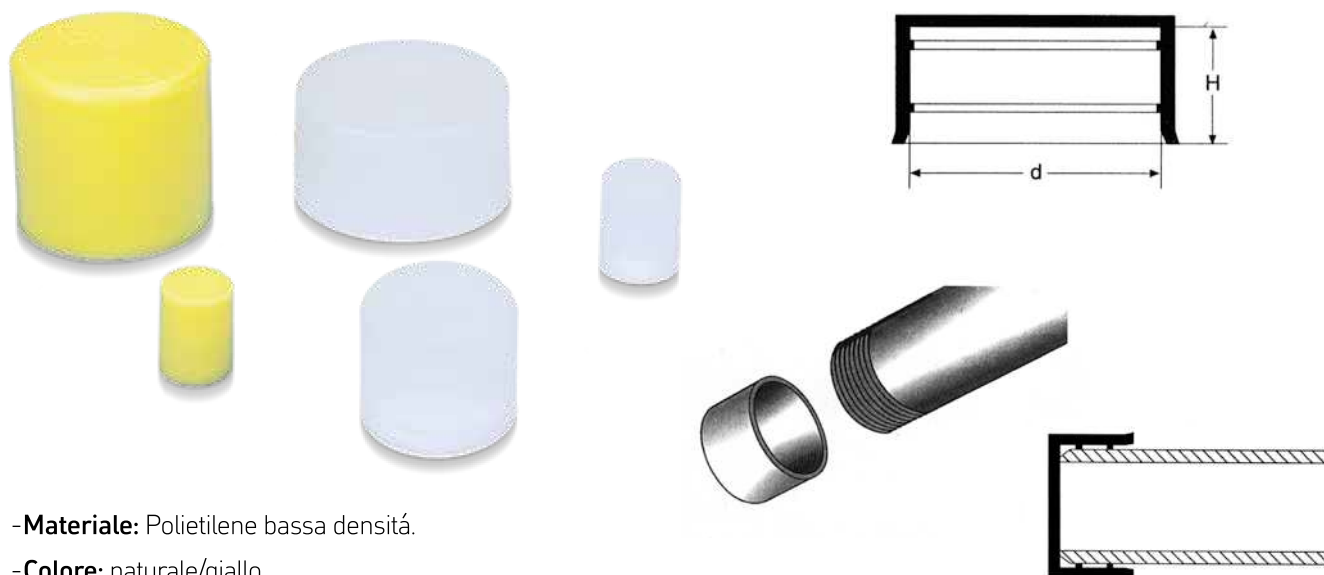


## 13 PT - PROTEZIONE PER TERMINALI DI TUBI



- **Materiale:** Polietilene bassa densità.

- **Colore:** naturale/giallo.

Cod.	Ø d	Ø F	H	Conf.	Cod.	Ø d	Ø F	H	Conf.
13PT/04	4		22	1.000	13PT/35	35		25	1.000
13PT/05	5		18	1.000	13PT/36,5	36,5		20	1.000
13PT/06	6		18	1.000	13PT/38	38		20	1.000
13PT/06,35	6,35		18	1.000	13PT/40	40		25	1.000
13PT/07	7		18	1.000	13PT/41,3	41,3	G. 1 1/4"	20	1.000
13PT/08	8		19	1.000	13PT/42,4	42,4	1 1/4"	25	1.000
13PT/09,6	9,6	G. 1/8"	18	1.000	13PT/44,5	44,5		25	1.000
13PT/10	10	1/8"	18	1.000	13PT/45,4	45,4		20	1.000
13PT/11	11		15	1.000	13PT/47,5	47,5	G. 1 1/2"	25	1.000
13PT/11,5	11,5		19,5	1.000	13PT/48,3	48,3	1 1/2"	25	1.000
13PT/12	12		18	1.000	13PT/50	50		28	1.000
13PT/12,7	12,7		18	1.000	13PT/51	51		27,5	1.000
13PT/13	13	G. 1/4"	18	1.000	13PT/52	52		28	800
13PT/13,7	13,7	1/4"	18	1.000	13PT/54	54	1 3/4"	28	1.000
13PT/14	14		20	1.000	13PT/55	55		29	750
13PT/15	15		19	1.000	13PT/57	57		27	1.000
13PT/15,5	15,5		19,5	1.000	13PT/59	59	G. 2"	27	1.000
13PT/16	16		20	1.000	13PT/60,3	60,3	2"	27	1.000
13PT/16,5	16,5	G. 3/8"	20	1.000	13PT/65	65		35	500
13PT/17	17	3/8"	20	1.000	13PT/67	67		35	500
13PT/18	18		20	1.000	13PT/70	70		35,5	500
13PT/18,5	18,5		20	1.000	13PT/73	73		30	600
13PT/19	19		20	1.000	13PT/75	75	2 1/2"	28	600
13PT/20	20		20	1.000	13PT/76	76	G. 2 1/2"	30	600
13PT/21,3	21,3	1/2" - G. 1/2"	16	1.000	13PT/77	77	2 1/2"	35	700
13PT/22	22		20	1.000	13PT/78	78		29,5	500
13PT/23,2	23,2		19	1.000	13PT/80	80		29,5	500
13PT/24	24		20	1.000	13PT/82	82		30	500
13PT/25,4	25,4		20	1.000	13PT/83	83		30	500
13PT/26	26	G. 3/4"	20	1.000	13PT/85	85		30	350
13PT/26,9	26,9	3/4"	20	1.000	13PT/88,9	88,9		35	500
13PT/28,5	28,5		23,5	1.000	13PT/90	90		35	500
13PT/30	30		25	1.000	13PT/92,4	92,4	G. 3" - 3"	25	350
13PT/31,8	31,8		20	1.000	13PT/95	95		37,5	400
13PT/33,7	33,7	1" - G. 1"	20	1.000	13PT/98	98		37,5	350
					13PT/100	100		31	250