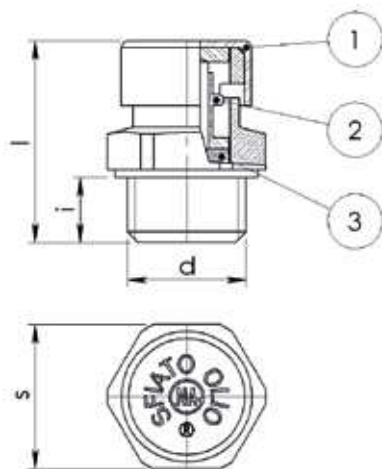


## 31 A - TAPPO DI SFIATO IN OTTONE CON LABIRINTO E FILTRO IN BRONZO SINTERIZZATO



- (1) Cappuccio di protezione: Acciaio zincato bianco  
 (2) Labirinto: Lega d'alluminio  
 (3) Filtro: Sfere di bronzo 50mc

Tappo di riempimento e sfiato che permette il passaggio d'aria dall'interno all'esterno e viceversa. Particolarmente indicato per applicazione su riduttori, variatori, moltiplicatori, scatole d'ingranaggi, organi di trasmissione in genere.

- **Materiale:** corpo in ottone e cappuccio protettivo in acciaio zincato bianco.

- **Filtro:** sfere in bronzo sinterizzato con grado di filtrazione 50  $\mu$ .

- **Labirinto:** in lega d'alluminio, svolge un'azione di frangiolio contrastandola fuoriuscita del fluido.

### Versioni speciali

Le misure G. 3/8" e 1/2" sono disponibili con filettatura conica.

Cod.	d	i (mm)	s (mm)	l (mm)	Peso gr	Conf.
31A-G.1/8	G1/8	7	14	22	16	100
31A-G.1/4	G1/4	9	17	29	31,5	100
31A-G.3/8	G3/8	9	20	28	37,5	100
31A-R.3/8	R3/8	10	19	27	36,5	100
31A-G.1/2	G1/2	10	24	29	59	50
31A-R.1/2	R1/2	11	22	30	56	50
31A-G.3/4	G3/4	12	32	35	96	50
31A-G.1	G1	13,5	40	43	201,5	25
31A-G.1 1/4 (solo su richiesta)	G1 1/4	15	50	53	450	-
31A-M10x1	M10x1	7	14	22	15	100
31A-M12x1,5	M12x1,5	9	17	29	30	100
31A-M14x1,5	M14x1,5	9	17	29	33	100
31A-M16x1,5	M16x1,5	9	22	28	43,5	100
31A-M18x1,5	M18x1,5	9	22	28	46,5	100
31A-M20x1,5	M20x1,5	10	24	32	71	50
31A-M22x1,5	M22x1,5	10	27	30	79	50
31A-M24x2	M24x2	11	30	33	118	25
31A-M30X2 (solo su richiesta)	M30X2	12	36	35	120	-