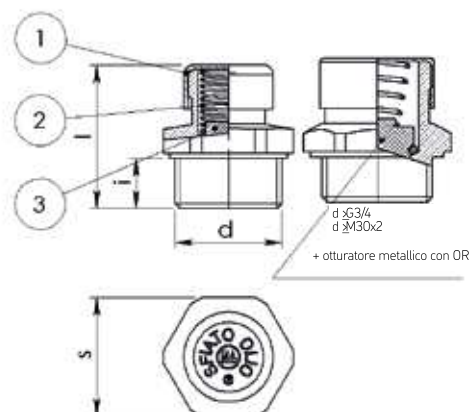


## 33 A - TAPPO DI SFIATO IN OTTONE CON VALVOLA



- (1) Cappuccio di protezione: Acciaio zincato bianco  
 (2) Molla: Acciaio INOX  
 (3) Pastiglia di tenuta: NBR

Tappi di riempimento e sfiato con valvola unidirezionale, studiato per mantenere in equilibrio la pressione interna di un meccanismo a bagno d'olio. Particolarmente indicato per applicazione su riduttori, variatori, moltiplicatori, scatole d'ingranaggi, organi di trasmissione in genere.

- **Materiale:** corpo in ottone e cappuccio protettivo in acciaio zincato bianco.

- **Valvola di sfiato:** tarata indicativamente in apertura a circa 0,25 Bar; permette la fuoriuscita di aria e vapori di olio in eccesso, evitando quindi un pericoloso aumento di

pressione interna. Questo sistema, in applicazioni mobili, contrasta l'eventuale fuoriuscita di olio durante le fasi di movimentazione o trasporto.

- **Temperatura massima d'esercizio:** 90°C.

### Versioni speciali

Le misure G.  $\frac{1}{4}$ ,  $\frac{3}{8}$ ,  $\frac{1}{2}$  e  $\frac{3}{4}$  sono disponibili con filettatura conica.

Cod.	d	i (mm)	s (mm)	l (mm)	Peso gr	Conf.
33A-G.1/8	G1/8	7	14	21,5	14,5	100
33A-G.1/4	G1/4	9	17	29	30,5	100
33A-R.1/4	R1/4	10	17	29	32	100
33A-G.3/8	G3/8	9	20	28	38	100
33A-R.3/8	R3/8	10	19	27	32	100
33A-G.1/2	G1/2	10	24	29	61	50
33A-R.1/2	R1/2	11	22	30	56	50
33A-G.3/4	G3/4	12	32	35	98	50
33A-R.3/4	R3/4	14	32	37	88	50
33A-G.1	G1	13	40	43	194	25
33A-G.1 1/4 (solo su richiesta)	G1 1/4	15,5	50	53	510	-
33A-G.1 1/2 (solo su richiesta)	G1 1/2	15	55	53	600	-
33A-M10x1	M10x1	7	14	22	14,5	100
33A-M12x1,5	M12x1,5	9	17	29	30	100
33A-M14x1,5	M14x1,5	9	17	29	32	100
33A-M16x1,5	M16x1,5	9	22	28	44	100
33A-M18x1,5	M18x1,5	9	22	28	45,6	100
33A-M20x1,5	M20x1,5	10	24	32	71	50
33A-M22x1,5	M22x1,5	10	27	30	81	50
33A-M24x1,5	M24x1,5	11	30	33	120	25
33A-M24x2	M24x2	11	30	33	120	25
33A-M30x2 (solo su richiesta)	M30x2	12	36	35	150	-