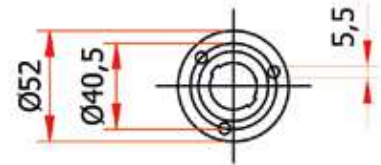
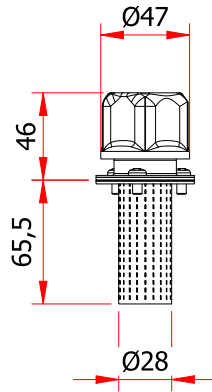


## FSB - TAPPO DI RIEMPIMENTO E SFIATO METALLICO CON CESTELLO FILTRANTE



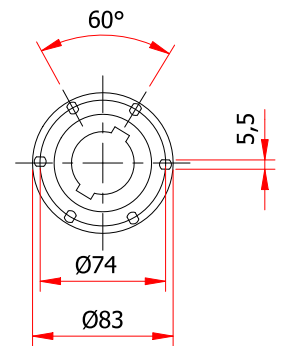
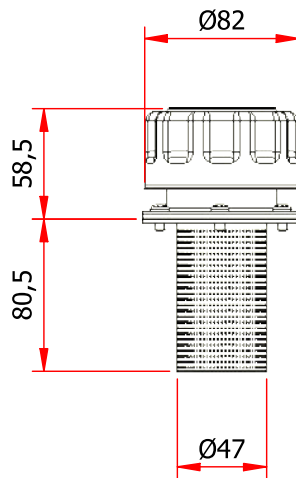
FSB/05



Flangia con fori di fissaggio FSB/05



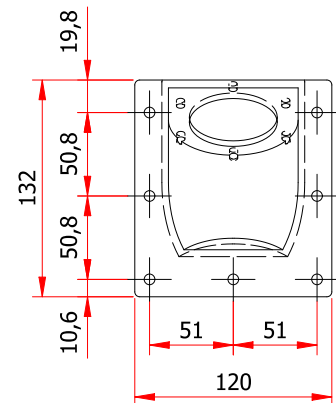
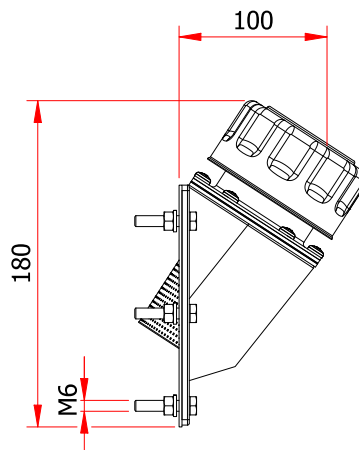
FSB/25



Flangia con fori di fissaggio FSB/25



FSB/25 BM



Tappo di riempimento e sfiato con filtro aria. Montaggio con flangia forata e sei viti di fissaggio, attacco a baionetta.

- **Materiale:** Acciaio cromato.
- **Filtro interno:** poliuretano espanso con grado di filtrazione standard 40  $\mu$  (a richiesta 10  $\mu$ ), consentendo la filtrazione dell'aria tra serbatoio e ambiente esterno.
- **Cestello filtrante:** grado di filtrazione 800  $\mu$ .
- **Guarnizione di tenuta:** sughero.
- **Portata d'aria:** fino a 950 Lt/min (vedi dati e grafico pag. 74).

### Versioni speciali

- **FSB/25-SD:** con flangia a saldare.
- **FSB/25-38:** con cestello estraibile.
- **FSB/25-150:** con cestello 150 mm.
- **FSB/25-L:** con predisposizione anello per lucchetto di sicurezza.
- **FSB/25-L+C:** modello fornito con lucchetto di sicurezza
- **FSB/25-G:** guarnizioni piane interne ed esterne in gomma sintetica NBR 70 Shore.