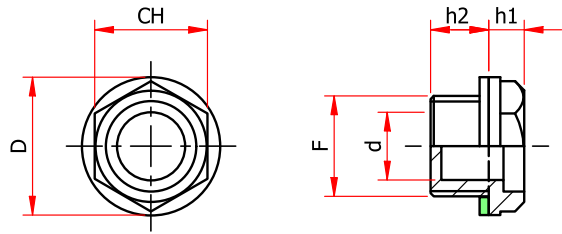


## SLC - SPIA DI LIVELLO OLIO IN PLASTICA FILETTATA CHIUSA



Spia livello olio a testa esagonale in plastica con filetto chiuso all'interno. Il disegno della zona filettata esclude la possibilità che eventuali residui di olio ristagnino all'interno del visore, evitando quindi l'impressione della presenza di liquido anche quando questo è sceso sotto il livello minimo.

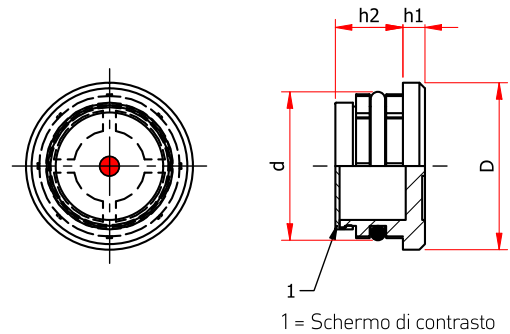
**-Materiale:** resina poliammidica trasparente, resistente a oli sintetici e minerali, gasolio e alcuni tipi di benzine. Evitare il contatto con alcool in genere, liquidi detergenti contenenti alcool e liquidi refrigeranti.

**-Temperatura massima d'esercizio:** 90°C.

**-Guarnizione di tenuta:** rondella piana in fibra esente amianto.

Cod.	CH	F	D	d	h1	h2	Nm	Peso gr	Conf.
SLC/38	18	G 3/8"	22	12	7	10	6	2	100
SLC/12	24	G 1/2"	29	16	5	10	10	4	100

## SLP - SPIA DI LIVELLO OLIO MONTAGGIO A PRESSIONE



Spia livello olio con montaggio a pressione su fori di  $\varnothing$  F con spessori  $\geq 5$  mm e con tolleranza del diametro da  $\pm 0,1$  mm, smusso d'imbocco 1/45°. Non utilizzare in serbatoi in pressione.

**-Materiale:** resina poliammidica trasparente, resistente a oli sintetici e minerali, gasolio e alcuni tipi di benzine. Evitare il contatto con alcool in genere, liquidi detergenti contenenti alcool e liquidi refrigeranti.

**-Guarnizione di tenuta:** O-ring NBR 70 Shore.

**-Temperatura massima d'esercizio:** 90°C.

Cod.	F= $\varnothing$ mm	D	$\varnothing$ d	h1	h2	Peso gr	Conf.
SLP/17	17	18	16,9	3	7	4	100
SLP/20	20	24	19,6	4	10	4	100
SLP/26	26	30	25	4	11,5	5	100
SLP/32	32	36	31,7	4	13	8	100
SLP/38	38	42	37,5	4	14	10	100
SLP/40	40	44	39,5	4	14	12	50