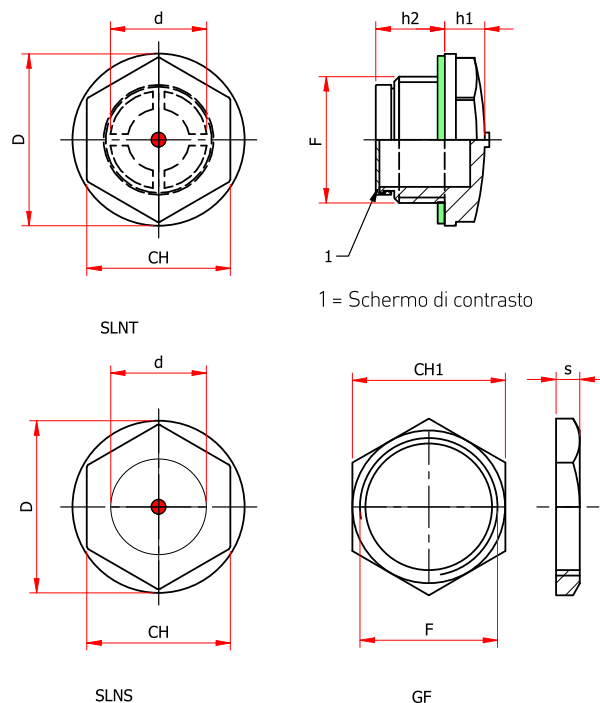


## SLNS - SPIA DI LIVELLO OLIO IN PLASTICA

## SLNT - SPIA DI LIVELLO OLIO IN PLASTICA CON SCHERMO DI CONTRASTO



Spia di livello olio filettata a testa esagonale realizzata per il controllo del livello del fluido idraulico su riduttori e serbatoi.

- **Materiale:** resina poliammidica trasparente, resistente a oli sintetici e minerali, gasolio e alcuni tipi di benzine. Evitare il contatto con alcool in genere, liquidi detergenti contenenti alcool e liquidi refrigeranti.

- **Guarnizione di tenuta:** rondella piana in fibra esente amianto.

- **Temperatura massima d'esercizio:** 90°C.

### Versioni speciali

- **Materiale -CX:** resina poliammidica trasparente speciale resistente ai fluidi contenenti alcool.
- **Guarnizione:** rondella piana in NBR 70 Shore.
- **Ghiera di fissaggio:** esagonale in ottone, indicata per assemblaggio su superfici sottili, con spessore fino a 5 mm.

	Cod.	CH	F	D	d	h1	h2	Nm	CH1	s	Conf.	
	SLNS/14	17	G 1/4	20,5	9	8,5	8,5	5	-	-	100	
	SLNS/38	SLNT/38	18	G 3/8	22	10	7	12	7	19	5	100
	SLNS/12	SLNT/12	24	G 1/2	28	13,5	8	12,5	15	27	5	100
	SLNS/34	SLNT/34	30	G 3/4	36	19,5	9	14	20	32	6	50
	SLNS/1	SLNT/1	36	G 1	42	23,5	10	16	25	36	6	50
	SLNS/114	SLNT/114	42	G 1 1/4	51	31	10	17,5	-	46	6	25
	SLNS/112	SLNT/112	50	G 1 1/2	57,5	38,5	9,5	22	-	-	-	25
	SLNS/2	SLNT/2	64	G 2	74	48	12,2	20,5	-	-	-	25
	SLNS/14.15		17	M14x1,5	20	9	8,5	9,5	5	-	-	100
	SLNS/16.15	SLNT/16.15	18	M16x1,5	22	10	7	13	7	-	-	100
	SLNS/18.15	SLNT/18.15	21	M18x1,5	25,5	12	6	12,5	10	-	-	100
	SLNS/20.15	SLNT/20.15	24	M20x1,5	28	13,5	7,5	12	15	-	-	100
	SLNS/22.15	SLNT/22.15	24	M22x1,5	28	14	7,5	12	15	-	-	100
	SLNS/26.15	SLNT/26.15	30	M26x1,5	36	20	9	13,5	20	-	-	50
	SLNS/27.15	SLNT/27.15	30	M27x1,5	36	20	9	13,5	20	-	-	50
	SLNS/40.15	SLNT/40.15	42	M40x1,5	51	31	10	17,5	-	-	-	25