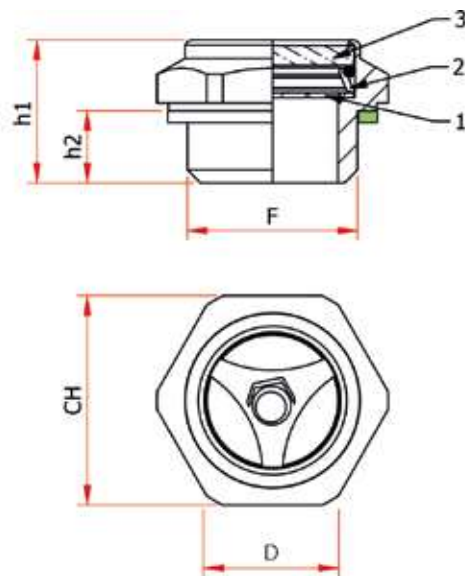


SM - SPIA DI LIVELLO OLIO IN ALLUMINIO CON VISORE IN PLASTICA



- 1 - Schermo di contrasto
- 2 - Distanziale
- 3 - Visore in plastica

Spia livello olio con attacco filettato a testa esagonale realizzata per il controllo del livello del fluido idraulico. Lo schermo di contrasto interno in alluminio verniciato aiuta la visione del livello dell'olio.

- **Materiale:** lega d'alluminio 2011.

- **Visore:** resina poliammidica trasparente, resistente a oli sintetici e minerali, gasolio e alcuni tipi di benzine. Evitare il contatto con alcool in genere, liquidi detergenti contenenti alcoli e liquidi refrigeranti.

- **Guarnizione di tenuta:** rondella piana in fibra esente amianto.

- **Temperatura massima d'esercizio:** 90°C.

- **Pressione massima di utilizzo:** 5 Bar.

Versioni speciali

Guarnizione di tenuta: rondella piana in alluminio.

Cod.	F	CH	D	h1	h2	Nm	Peso gr	Conf.
SM/14	G.1/4"	17	19	18,8	8	4	5	100
SM/38	G.3/8"	22	24	18	9	10	9	100
SM/12	G.1/2"	27	29,5	20	9	15	15	100
SM/34	G.3/4"	32	35,5	22	11	22	22,5	50
SM/1	G.1"	40	44	22	10	25	35	50
SM/114	G. 1 1/4"	50	55	27	12	-	60	5
SM/112	G. 1 1/2"	55	62	26	13	-	80	5
SM/14.15	M14x1,5	17	18,5	17	8	4	5	100
SM/16.15	M16x1,5	22	24	18	9	10	8,5	100
SM/18.15	M18x1,5	22	24	18	9	12	14	100
SM/20.15	M20x1,5	24	26,5	21	10	15	12	100
SM/22.15	M22x1,5	27	29,5	20	9	15	15	100
SM/24.15	M24x1,5	30	33,5	24	11	18	22,5	100