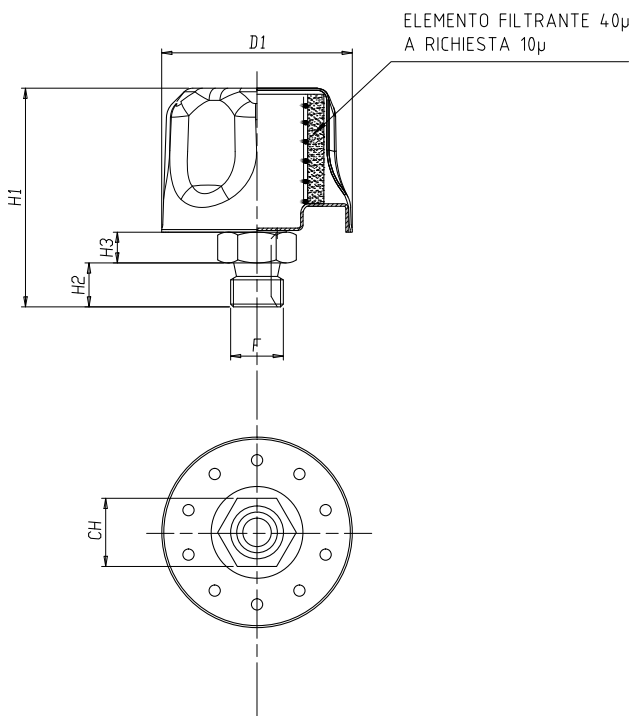


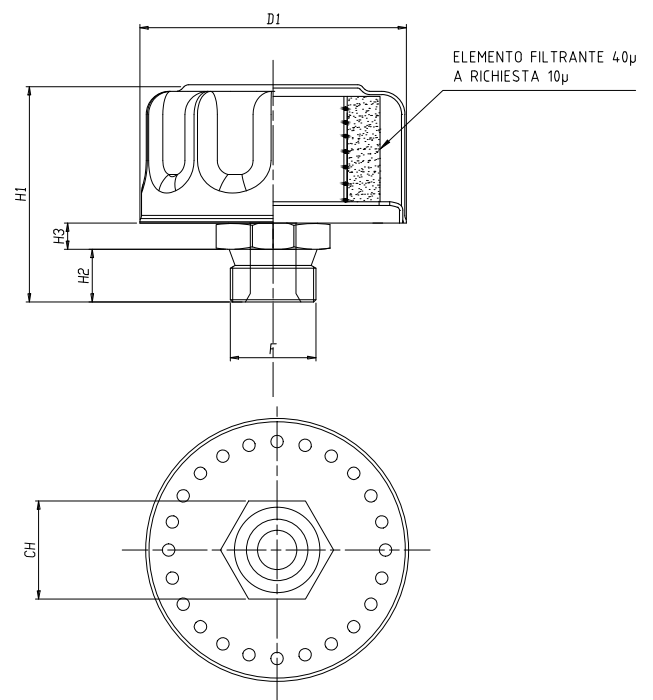
## TA - TAPPO DI RIEMPIMENTO E SFIATO IN ACCIAIO CROMATO



**TA4046**



**TA4080**



Tappo di riempimento e sfiato con montaggio avvitato.

- **Materiale:** Acciaio zincato con superficie superiore cromata.

- **Filtro:** poliuretano espanso con grado di filtrazione standard 40 microns (a richiesta 10 microns) che consente la filtrazione dell'aria tra serbatoio e ambiente esterno.

- **Portata d'aria "P":** indicata in tabella espressa in litri/ minuto (pressione 50 mbar).

Cod.	F	CH	D1	H1	H2	H3	P	Peso gr	Conf.
TA4046-14	G1/4	17	46	52	10	7	130	60	10
TA4046-38	G3/8	19	46	54	12	7	168	70	10
TA4046-12	G1/2	24	46	56	14	9	175	80	10
TA4046-34	G3/4	30	46	54	16	8	170	120	10
TA4080-12	G1/2	24	80	68	14	8	670	200	10
TA4080-34	G3/4	30	80	70	16	8	680	240	10
TA4080-1	G1	36	80	74	18	10	680	300	10