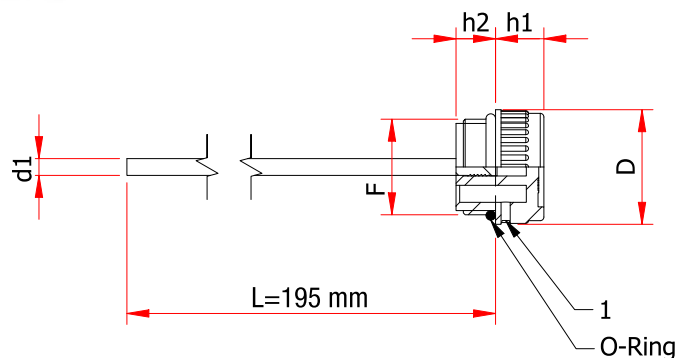


TCAZ - TAPPO DI CARICO OLIO ZIGRINATO CON ASTA DI LIVELLO

TCASZ - TAPPO DI CARICO OLIO ZIGRINATO CON ASTA DI LIVELLO E SFIATO



1 = Foro di sfiato

Tappo filettato con testa zigrinata in plastica caratterizzato da un'ottima resistenza meccanica, stabilità dimensionale e resistenza agli urti, anche ad alte temperature. Questi articoli sono forniti con simbolo grafico di carico olio.

sull'impugnatura zigrinata con \varnothing da 2 a 3,5 mm.

- **Astina di livello:** acciaio fosfatato grigio sezione tonda lunga 195 mm (± 5).

- **Materiale:** Poliammide PA66.
- **Guarnizione di tenuta:** O-Ring in NBR 70 Shore.
- **Temperatura massima d'esercizio:** 100°C.
- **Sfiato:** nella serie TCASZ, il foro di sfiato viene eseguito

Versioni speciali

- **Astina di livello:** lunghezze diverse con tacche di livello min-max.
- **Colore:** rosso.

	Cod.	F	D	h2	h1	d1	Conf.
TCAZ/14	TCASZ/14	G 1/4"	20	9	9	4	100
TCAZ/38	TCASZ/38	G 3/8"	20,5	10	9	4	100
TCAZ/12	TCASZ/12	G 1/2"	28	10,5	10,5	4	100
TCAZ/34	TCASZ/34	G 3/4"	31	11	12	5	50
TCAZ/1	TCASZ/1	G 1"	39	12	12	5	50
TCAZ/114	TCASZ/114	G 1 1/4"	49	13,5	13	5	25
TCAZ/2	TCASZ/2	G 2"	68,5	16	15	5	25
TCAZ/14.15	TCASZ/14.15	M 14x1,5	20	9	9	4	100
TCAZ/16.15	TCASZ/16.15	M 16x1,5	20	10	9	4	100
TCAZ/18.15	TCASZ/18.15	M 18x1,5	28	10	10,5	4	100
TCAZ/20.15	TCASZ/20.15	M 20x1,5	28	10	10,5	4	100
TCAZ/22.15	TCASZ/22.15	M 22x1,5	28	11	10,5	4	100