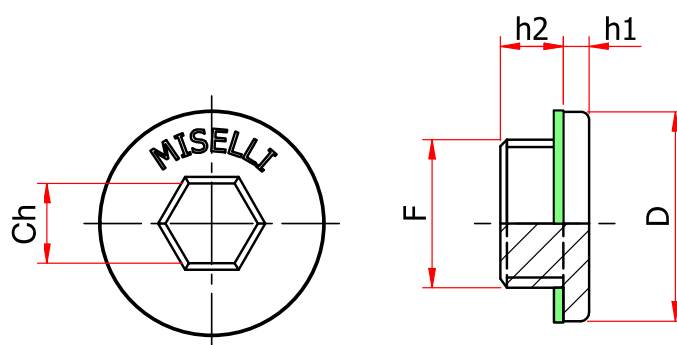


## TCNB - TAPPO DI CHIUSURA CON ESAGONO INCASSATO



Tappo filettato di chiusura in plastica con esagono incassato per ridurre al minimo l'ingombro esterno.

- **Materiale:** Poliammide PA66 caricato con fibra vetro al 30% per garantire una maggiore resistenza meccanica alle alte e basse temperature.

- **Guarnizione di tenuta:** rondella piana in fibra esente amianto.

- **Temperatura massima d'esercizio:** 100°C, per punte fino a 120°C.

### Versioni speciali

- **Guarnizione di tenuta:** O-Ring in NBR 70 Shore o guarnizione piana in gomma NBR 70 Shore.

- **Materiale:** PA66 caricato 50% fibra vetro stabilizzato al calore, consigliato nelle applicazioni industriali dove sia richiesta alta rigidità, alta resistenza alla deformazione e forte resistenza alle sollecitazioni. Massima temperatura di utilizzo 120°C in continuo, per punte fino a 150°C.

Cod.	F	Ch	D	h1	h2	Nm	Nm 50% FV	Conf.
TCNB/14	G 1/4"	6	18	3	8	3÷5	5÷7	100
TCNB/38	G 3/8"	8	22,5	3,5	10,5	6÷8	8÷10	100
TCNB/12	G 1/2"	10	28	4	10	8÷10	10÷12	100
TCNB/34	G 3/4"	12	35	4	10,5	10÷12	18÷20	50
TCNB/14.15	M 14x1,5	6	20	2,5	9	3÷5	5÷7	100
TCNB/16.15	M 16x1,5	8	22,5	3,5	10,5	6÷8	8÷10	100
TCNB/18.15	M 18x1,5	10	26	3	10	7÷9	10÷12	100
TCNB/20.15	M 20x1,5	10	28	3,5	10,5	7÷9	10÷12	100
TCNB/22.15	M 22x1,5	10	28	3,5	10,5	7÷9	10÷12	100
TCNB/26.15	M 26x1,5	12	35	3	11,5	10÷12	18÷20	50