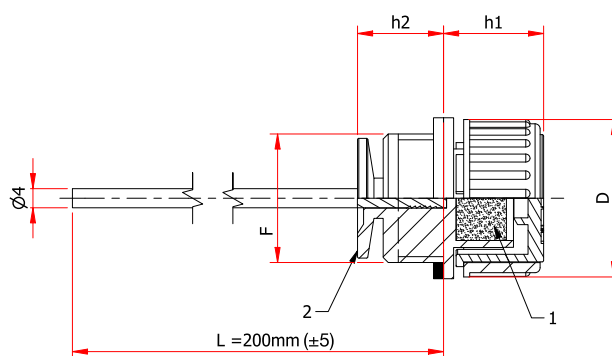


TCSZF(A) - TAPPO DI SFIATO ZIGRINATO CON ALETTA FRANGIOLIO E FILTRO



1 = Filtro aria
2 = Aletta frangiolio

tappi di sfiato
in plastica

Tappo di sfiato filettato con testa cilindrica zigrinata in plastica caratterizzato da un'ottima resistenza meccanica, stabilità dimensionale e resistenza agli urti, anche ad alte temperature. L'aletta frangiolio protegge nel caso in cui si verificano occasionali spruzzi di olio in sbattimento.

- **Materiale:** Poliammide PA66.
- **Guarnizione di tenuta:** rondella piana in NBR 90 Shore.
- **Temperatura massima d'esercizio:** 100°C.
- **Filtro:** in poliuretano espanso, inserito all'interno del tappo protegge l'olio dal pulviscolo e delle impurità esterne.

- **Portata d'aria "P":** indicata in tabella espressa in litri/minuto (pressione 50 mbar).

Versioni speciali

Astina di livello: in acciaio fosfatato grigio sezione tonda lunga 200 mm. Possibilità di fornire lunghezze diverse con tacche di livello min-max.

Cod.	F	D	h1	h2	P	Conf.
TCSZF/14	G 1/4"	21,5	16	11	NR	100
TCSZF/38	TCSZF/38+A	G 3/8"	21,5	16	35	100
TCSZF/12	TCSZF/12+A	G 1/2"	24	11,50	100	100
TCSZF/34	TCSZF/34+A	G 3/4"	31	19	80	50
TCSZF/1	TCSZF/1+A	G 1"	38	16	250	50
TCSZF/14.15	M14x1,5	21,5	16	11	NR	100