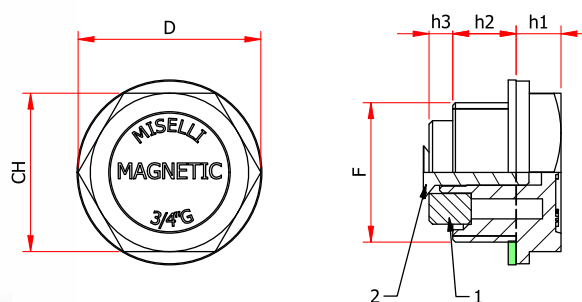


## TM - TAPPO MAGNETICO IN PLASTICA



1 = Magnete  
2 = Ribattino di fissaggio

Tappo filettato con testa esagonale in plastica con magnete fissato all'interno della parte filettata mediante ribattino in alluminio che, montato sul fondo della camera d'olio, trattiene il pulviscolo ferroso consentendo una lubrificazione ottimale.

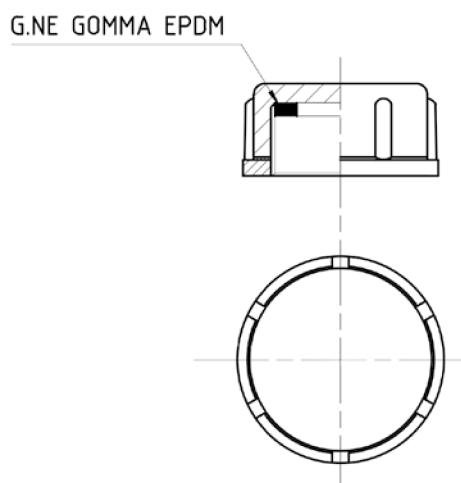
- **Materiale:** Poliammide PA66.

- **Guarnizione di tenuta:** rondella piana in fibra esente amianto.

- **Temperatura massima d'esercizio:** 100°C.

Cod.	F	CH	D	h3	h2	h1
TM/14	G 1/4"	17	20	5	9	7
TM/38	G 3/8"	18	22	10	10	7,5
TM/12	G 1/2"	24	27	9	11	8
TM/34	G 3/4"	30	34	6,5	11	9
TM/1	G 1"	35	42	14	12	10,5

## TF/C - TAPPO DI CHIUSURA FILETTO FEMMINA



Tappo di chiusura con filetto femmina interno, particolarmente indicato per serbatoi in plastica.

- **Materiale:** Nylon.

- **Guarnizione di tenuta:** rondella piana in EPDM (da ordinare separatamente).

- **Temperatura massima d'esercizio:** 90°C.

- **Misure:** G. 1/4", 3/8", 1/2", 3/4", 1", 1 1/4", 1 1/2", 2", 2 1/2", 3".