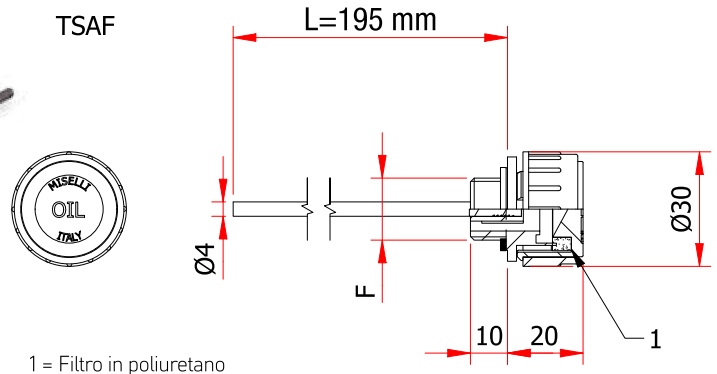
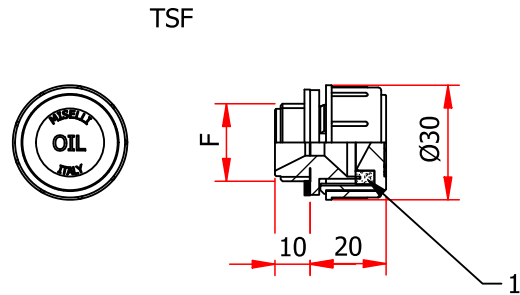


TSF(BR) - TAPPO DI SFIATO CON FILTRO

TSAF(BR) - TAPPO DI SFIATO CON ASTA DI LIVELLO E FILTRO

 tappi di sfiato
 in plastica


Tappo di riempimento e sfiato con testa cilindrica di 30 mm di diametro e lobi verticali, serraggio manuale, caratterizzato da un'ottima resistenza meccanica, stabilità dimensionale e resistenza agli urti, anche ad alte temperature.

- **Materiale:** Poliammide PA66.
- **Guarnizione di tenuta:** rondella piana in NBR 70 Shore.
- **Temperatura massima d'esercizio:** 100°C.
- **Filtro:** poliuretano espanso, collocato sotto il coperchio.
- **Filtro bronzo:** indicato per quelle applicazioni dove lo sfiato è soggetto a forti spruzzi di olio, il filtro in bronzo sinterizzato (grado di filtrazione indicativo 30 μ) permette il passaggio del flusso d'aria e nel contempo ostacola le fuoriuscite di olio.

- **Astina di livello:** acciaio fosfato grigio sezione tonda lunga 195 mm (± 5).

- **Portata d'aria "P":** indicata in tabella espressa in litri/minuto (pressione 50 mbar).

Versioni speciali

- **Astina di livello:** lunghezze diverse con tacche di livello min-max.
- **Coperchio:** possibili personalizzazioni di colori e loghi o versione neutra.
- Tutte le misure sono disponibili anche con filettatura conica.

Cod.	P	Cod.	P	F	Conf.
TSF/14	60	TSAF/14	60	G 1/4"	100
TSF/38	70	TSAF/38	78	G 3/8"	100
TSF/12	60	TSAF/12	75	G 1/2"	100

Cod.	F	P	Conf.
TSF/14/BR	G 1/4"	40	100
TSF/38/BR	G 3/8"	30	100
TSF/12/BR	G 1/2"	20	100