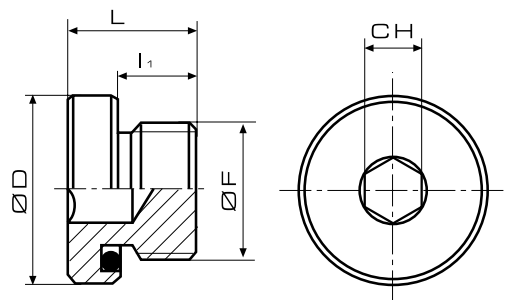


TTCE - TAPPO TESTA CILINDRICA ESAGONO INCASSATO E GUARNIZIONE IN GOMMA



- **Materiale:** Acciaio AVP 11SMnPb37.
- **Guarnizione di tenuta:** NBR 90 Shore.
- **Temperatura massima d'esercizio:** 100°C.

Cod.	ØF	I1	L	ØD	CH	Conf.
TTCE-18	G 1/8"	9	13	15	4	100
TTCE-14	G 1/4"	11	16	19	6	100
TTCE-38	G 3/8"	11	17	22	6	100
TTCE-12	G 1/2"	14	20	27	8	50
TTCE-34	G 3/4"	14	20	32	12	50
TTCE-1	G 1"	16	22	40	12	25
TTCE-114 (solo su richiesta)	G 1 1/4"	18	25	50	12	-
TTCE-112 (solo su richiesta)	G 1 1/2"	17	24	55	24	-
TTCE-10.1	M 10x1	8	12	15	5	100
TTCE-12.15	M 12x1.5	10	16	17	6	100
TTCE-14.15	M 14x1.5	10	16	19	6	100
TTCE-16.15	M 16x1.5	10	16	22	6	100
TTCE-18.15	M 18x1.5	11	17	25	6	100
TTCE-20.15	M 20x1.5	12	18	27	8	50
TTCE-22.15	M 22x1.5	12	18	28	8	50
TTCE-26.15 (solo su richiesta)	M 26x1.5	13.5	20	32	12	-
TTCE-27.2 (solo su richiesta)	M 27x2	13.5	20	32	12	-
TTCE-33.2 (solo su richiesta)	M 33x2	15	21	40	17	-
TTCE-42.2 (solo su richiesta)	M 42x2	17	24	50	22	-
TTCE-48.2 (solo su richiesta)	M 48x2	17	24	55	24	-