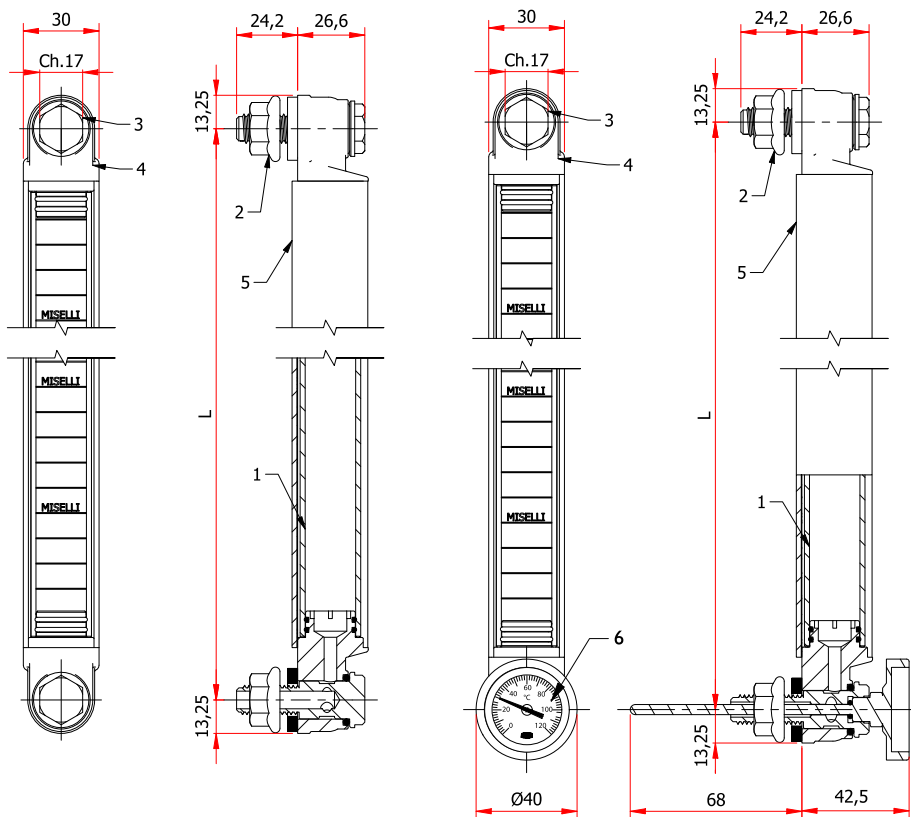


XLV - INDICATORE LIVELLO VERTICALE A LUNGHEZZA VARIABILE

XLV-T - INDICATORE DI LIVELLO VERTICALE A LUNGHEZZA VARIABILE CON TERMOMETRO



- 1 = Tubo trasparente
 2 = Dado flangiato
 3 = Vite forata
 4 = Terminale di montaggio
 5 = Protezione esterna di alluminio
 6 = Termometro analogico

Indicatore di livello olio verticale fornibile con lunghezze personalizzate, progettato per l'impiego su serbatoi e centraline di grandi dimensioni. Lunghezze standard con interassi 300, 400 e 500 mm.

-**Materiale:** tubo cilindrico trasparente realizzato in policarbonato (PC) ideale per applicazioni con oli minerali, sintetici e fluidi idraulici; limitata resistenza a benzina e gasolio. Posteriormente al tubo trasparente viene applicata una scala graduata per evidenziare il livello del fluido.

-**Viti e dadi flangiati:** acciaio zincato.

-**Guarnizioni di tenuta:** O-ring e rondelle piane posteriori in NBR 70 Shore.

-**Protezione esterna:** alluminio anodizzato. Questa può essere ruotata di 90° in modo di permettere la visibilità laterale del fluido.

-**Terminali di montaggio:** Poliammide 66 colore nero.

-**Termometro:** analogico a sonda graduato 0-120°C/30-250 F.

-**Temperatura massima d'esercizio:** 90°C (prova eseguita a 1 Bar).

-**Montaggio:** può essere effettuato dall'esterno (mediante esecuzione di due fori filettati M12 sull'interasse richiesto,

tolleranza $\pm 0,2$ mm), o dall'interno del serbatoio con il dado flangiato fornito in dotazione mediante esecuzione di due fori senza smusso d'imbocco e senza bave $\varnothing 12,5$ mm. Coppia massima di serraggio consigliata: 5 Nm.

Versioni speciali

-**XLV/10/G** con tubo in vetro per liquidi aggressivi.

-**XLV/10/RB** "red ball" con sfera galleggiante interna colore rosso per migliorare la visibilità del livello in caso di utilizzo di liquidi o fluidi molto chiari.

-**XLV/10/V** guarnizioni e O-Ring di tenuta in FKM tipo VITON®.

-**XLV/10/INOX** con viti e dadi in acciaio inox consigliato per l'applicazione su serbatoi oleodinamici in ambiente marino o dove si ritenga opportuno avere una protezione sicura alla corrosione sulle viti e dadi di fissaggio.

Cod.	L	Peso gr
XLV/300/M12	300	330
XLV/400/M12	400	400
XLV/500/M12	500	470