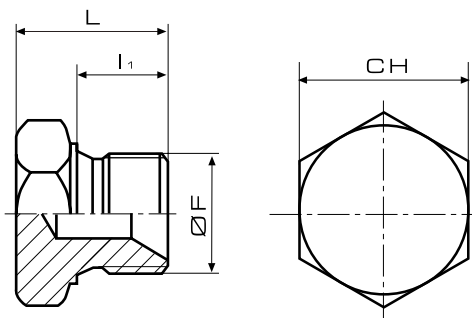


TTE - TAPPO TESTA ESAGONALE



Materiale: Acciaio AVP (11SMnPb37).

Cod.	ØF	I1	L	CH	Conf.
TTE-18	G 1/8"	8	13	14	100
TTE-14	G 1/4"	11	17	19	100
TTE-38	G 3/8"	12	19	22	100
TTE-12	G 1/2"	14	22	27	50
TTE-34	G 3/4"	16	25	32	50
TTE-1	G 1"	19	29	41	25
TTE-114 (solo su richiesta)	G 1 1/4"	20	31	50	-
TTE-112 (solo su richiesta)	G 1 1/2"	21	33	55	-
TTE-10.1	M 10x1	8	12	14	100
TTE-12.15	M 12x1,5	10	15	17	100
TTE-14.15	M 14x1,5	11	17	19	100
TTE-16.15	M 16x1,5	12	19	22	100
TTE-18.15	M 18x1,5	13	20	24	100
TTE-20.15	M 20x1,5	14	22	27	50
TTE-22.15	M 22x1,5	15	23	27	50
TTE-24.15 (solo su richiesta)	M 24x1,5	16	25	30	-
TTE-26.15 (solo su richiesta)	M 26x1,5	16	25	32	-