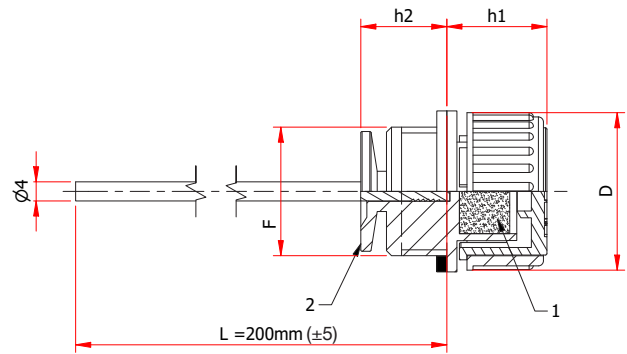


TCSZF(A) - TAPPO DI SFIATO ZIGRINATO CON ALETTA FRANGIOLIO E FILTRO



1 = Filtro aria
 2 = Aletta frangiolio

tappi di sfiato
 in plastica

Tappo di sfiato filettato con testa cilindrica zigrinata in plastica caratterizzato da un'ottima resistenza meccanica, stabilità dimensionale e resistenza agli urti, anche ad alte temperature. L'aletta frangiolio protegge nel caso in cui si verificano occasionali spruzzi di olio in sbattimento.

Materiale: Poliammide PA66.

Guarnizione di tenuta: rondella piana in NBR 90 Shore.

Temperatura massima d'esercizio: 100°C.

Filtro: in poliuretano espanso, inserito all'interno del

tappo protegge l'olio dal pulviscolo e delle impurità esterne.

Portata d'aria "P": indicata in tabella espressa in litri/minuto (pressione 50 mbar).

Versioni speciali

Astina di livello: in acciaio fosfatato grigio sezione tonda lunga 200 mm. Possibilità di fornire lunghezze diverse con tacche di livello min-max.

Cod.	F	D	h1	h2	P	Conf.
TCSZF/14	G 1/4"	21,5	16	11	NR	100
TCSZF/38 TCSZF/38+A	G 3/8"	21,5	16	13	35	100
TCSZF/12 TCSZF/12+A	G 1/2"	24	11,50	14	100	100
TCSZF/34 TCSZF/34+A	G 3/4"	31	19	13,5	80	50
TCSZF/1 TCSZF/1+A	G 1"	38	16	19,5	250	50
TCSZF/14.15	M14x1,5	21,5	16	11	NR	100