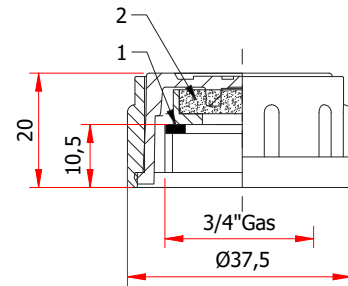
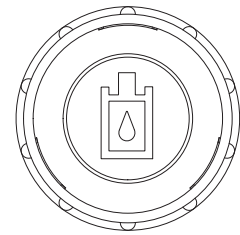


TF - TAPPO DI RIEMPIMENTO E SFIATO CON FILTRO, FILETTATURA INTERNA



- 1 = Guarnizione in gomma
 2 = Filtro aria



Tappo di riempimento e sfiato con filtro e filettatura interna G. 3/4", particolarmente indicato per l'applicazione su serbatoi oleodinamici. La filettatura interna permette il montaggio avvitato su bocchettoni filettati esternamente, semplificando quindi lo stampaggio del serbatoio stesso.

Materiale: Poliammide PA66.

Filtro: poliuretano espanso.

Guarnizione di tenuta: rondella piana NBR 70 Shore.

Temperatura massima d'esercizio: 100°C.

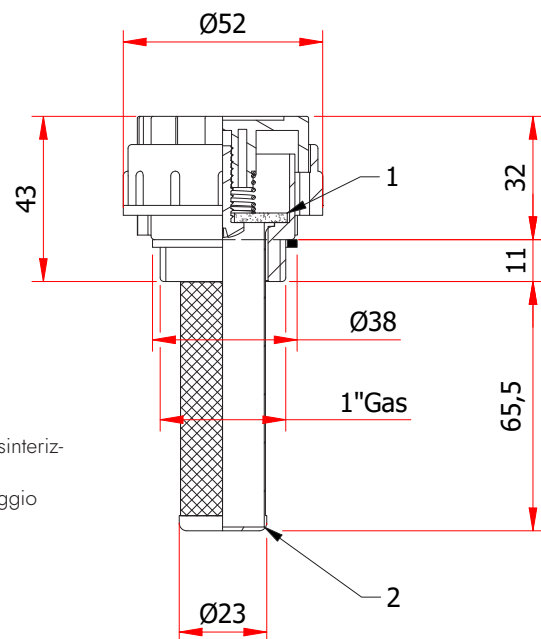
Portata d'aria: fino a 100 Lt/min (dato rilevato con una differenza di pressione tra interno ed esterno di 110 mbar).

tappi di sfiato
in plastica

TMDF/1/BRC - TAPPO DI RIEMPIMENTO E SFIATO CON CESTELLO FILTRANTE



- 1 = Filtro in bronzo sinterizzato
 2 = Cestello di filtraggio



Tappo di riempimento e sfiato in plastica, indicato per l'applicazione su serbatoi di piccole/medie dimensioni. Il rabbocco dell'olio viene fatto estraendo direttamente il coperchio a sgancio rapido posto al di sopra del corpo del tappo. La presenza del cestello permette, nella fase di riempimento, di preservare il serbatoio dall'ingresso d'impurità.

Materiale: Poliammide PA66.

Filtro: bronzo sinterizzato (grado di filtrazione 30 µ) oltre a cestello di prefiltraggio olio in acciaio inox (300 µ).

Portata d'aria: fino a 500 Lt/min (dato rilevato con una differenza di pressione tra interno ed esterno di 150 mbar).