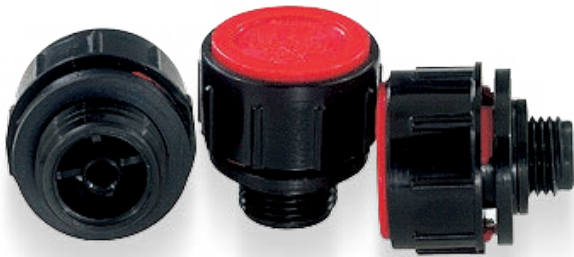
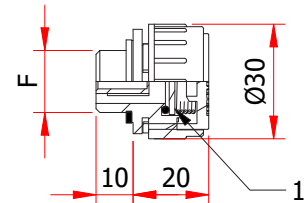


TSV - TAPPO DI SFIATO CON VALVOLA

TSAV - TAPPO DI SFIATO CON VALVOLA E ASTA DI LIVELLO



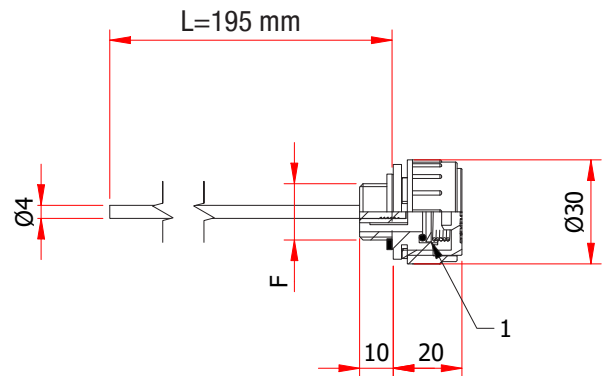
TSV



1 = Valvola di sfiato



TSAV



1 = Valvola di sfiato

Tappo di riempimento e sfiato con testa cilindrica di 30 mm di diametro e lobi verticali, serraggio manuale, caratterizzato da un'ottima resistenza meccanica, stabilità dimensionale e resistenza agli urti, anche ad alte temperature. Questo articolo, dotato di valvola unidirezionale, è realizzato per quelle applicazioni dov'è necessario lo sfiato solamente in uscita in presenza di una sovrappressione interna. Consigliato per applicazione su compressori, riduttori, moltiplicatori e organi di trasmissione in genere.

Materiale: Poliammide PA66.

Guarnizione di tenuta: rondella piana in NBR 70 Shore.

Temperatura massima d'esercizio: 100°C.

Valvola di ritegno: regolata da una molla tarata a circa

0,25 Bar, permette lo sfiato ed evita l'entrata d'impurità all'interno e la fuoriuscita di spruzzi d'olio verso l'esterno.

Astina di livello: acciaio fosfatato grigio sezione tonda lunga 195 mm.

Versioni speciali

Astina di livello: lunghezze diverse con tacche di livello min-max.

Coperchio: possibili personalizzazioni di colori e loghi o versione neutra.

Tutti i modelli sono disponibili con le filettature NPT

Cod.	F	Conf.
TSV/14 TSAV/14	G 1/4"	100
TSV/38 TSAV/38	G 3/8"	100
TSV/12 TSAV/12	G 1/2"	100