

TF - TAPPO DI CARICO E SFIATO, FILETTATURA INTERNA

TFA - TAPPO DI CARICO E SFIATO CON ASTA DI LIVELLO, FILETTATURA INTERNA



tappi di sfiato
in plastica

Tappo di riempimento e sfiato con filetto interno per montaggio avvitato su bocchettone.

Materiale: Poliammide PA66.

Guarnizione di tenuta: rondella interna piana in gomma sintetica NBR 70 Shore.

Temperatura massima d'esercizio: 100°C.

	Cod.	F	Conf.
	TF/2	G 2"	10
	TFA/2	G 2"	10
	TF/60.2	M60x2	10
	TFA/60.2	M60x2	10

Filtro: schiuma di poliuretano espanso.

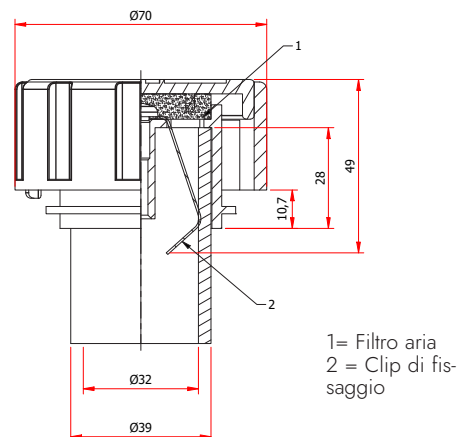
Astina di livello: in acciaio fosfato grigio sezione tonda lunga 180 mm (± 5).

Portata d'aria: fino a 75 Lt/min (dato rilevato ad una pressione di 275 mbar).

Versioni speciali

Astina di livello: lunghezze diverse con tacche di livello min-max.

NYPO-24 - TAPPO DI RIEMPIMENTO E SFIATO
MONTAGGIO A PRESSIONE



Tappo di riempimento e sfiato con montaggio a pressione con clip di fissaggio su tubi di \varnothing esterno 39 mm. / \varnothing interno di 32 mm.

Materiale: Poliammide PA66.

Temperatura massima d'esercizio: 100°C.

Filtro: schiuma di poliuretano espanso.

Portata d'aria: fino a 750 Lt/min (dato rilevato ad una pressione di 275 mbar).