

TMDF-70 - TAPPO DI RIEMPIMENTO E SFIATO CON FILTRO

TMDF-70-AS - TAPPO DI RIEMPIMENTO E SFIATO CON FILTRO E FRANGIOLIO INTERNO

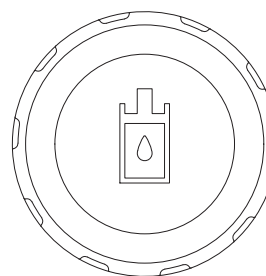
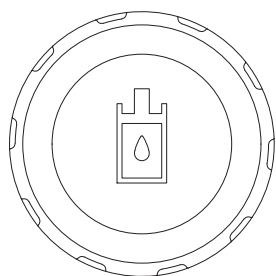
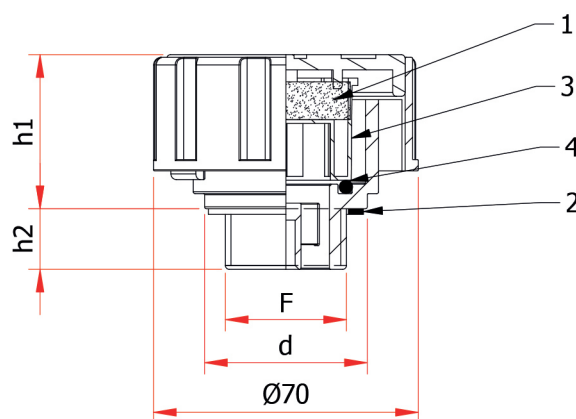
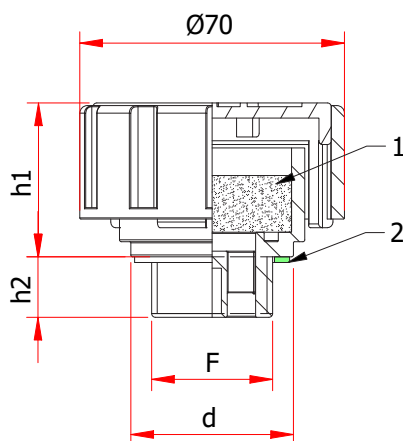
tappi di sfiato
in plastica



TMDF-70

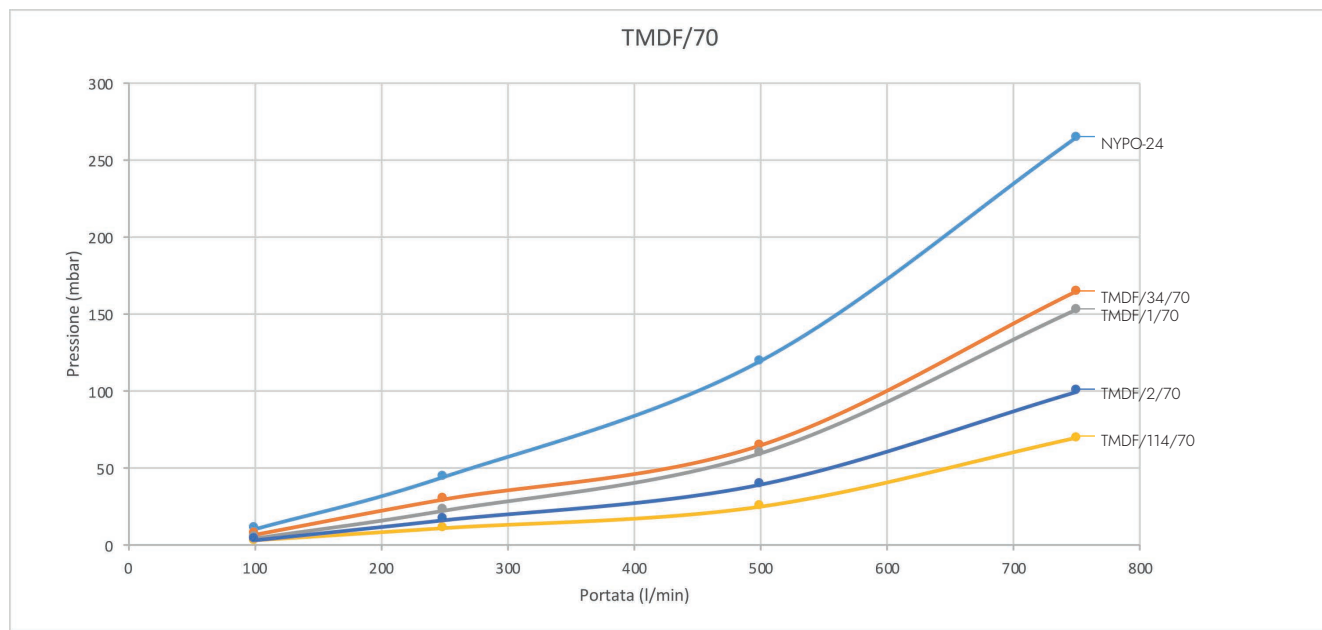


TMDF-70-AS



- 1 = Filtro aria
- 2 = Guarnizione di tenuta
- 3 = Frangiolio interno
- 4 = O-Ring interno

Cod.	Cod.	F	d	h1	h2	Conf.
TMDF/34/70	TMDF/34/70-AS	G 3/4"	47	41,5	15,5	10
TMDF/1/70	TMDF/1/70-AS	G. 1	49	40,7	16	10
TMDF/114/70	TMDF/114/70-AS	G 1 1/4"	53	41	14,5	10
TMDF/112/70	TMDF/112/70-AS	G 1 1/2"	43	41	14,5	10
TMDF/2/70	TMDF/2/70-AS	G.2"	69	42	16	10
TMDF/56.4/70	TMDF/56.4/70-AS	56x4	69	42	16	10


 tappi di sfiato
 in plastica

Versioni speciali

I modelli 3/4" -1" - 1 1/4" sono disponibili con filettatura NPT.

Flangia filettata con cestello filtrante FPF/C: abbinabile al TMDF/114/70 (AS), da ordinare separatamente (p. 54).

Tappo di riempimento e sfiato con testa cilindrica diametro 70 mm e lobi verticali, serraggio manuale, caratterizzato da un'ottima resistenza meccanica, stabilità dimensionale e resistenza agli urti, anche ad alte temperature. Questo tappo è stato progettato per applicazioni dove sia richiesta una grande capacità di portata d'aria come richiesto in serbatoi oleodinamici o serbatoi soggetti a rapide variazioni di volume.

Materiale: Poliammide PA66.

Guarnizione di tenuta: rondella piana in NBR 70 Shore.

Temperatura massima d'esercizio: 100°C.

Filtro: schiuma di poliuretano espanso.

Frangiolio interno: versione AS con coperchio blu e frangiolio interno, indicata per applicazioni mobili dove il liquido è sottoposto a forti movimenti.

Portata d'aria: fino a 750 Lt/min (vedi dati e grafico).